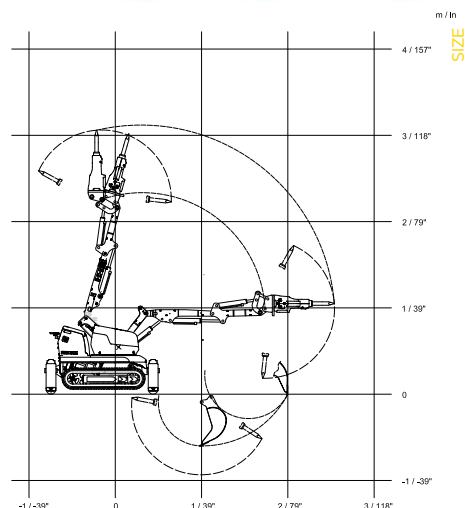




BROKK®



BROKK 60



Brokk 60 er den perfekte løsning for sikker og effektiv rivning i trange rom. Til tross for at den er vår minste modell i Brokkfamilien, ja til og med den minste rive roboten i verden, er den ti ganger så effektiv som håndholdt redskap. Dessuten blir en Brokk 60 aldri sliten. Kombinasjonen av kraft, størrelse og lav vekt gjør at den er ideell for steder der det normalt er umulig å bruke andre rivemaskiner.



Husqvarna DXR 140



Den smale bredden gjør at maskinen kan passere gjennom vanlige døråpninger. Den lave høyden gir god oversikt over maskinen, slik at arbeidet blir mer effektivt og tryggere samtidig som maskinen får et lavere tyngdepunkt. Utliggerne har en ekstra bred rekkevidde som sørger for overlegen stabilitet og høyde.

Tekniske spesifikasjoner DXR 140

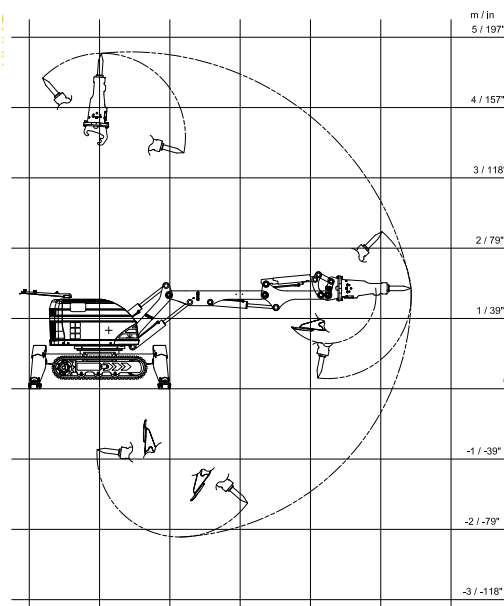
Rekkevidde (fremover)	3,7 m
Rekkevidde (oppover)	3,7 m
Produktstørrelse, lengde	1932 mm
Produktstørrelse, bredde	771 mm
Produktstørrelse, høyde	1215 mm
Vekt :	967 kg



BROKK®



**BROKK
160**



Brokk 160 har gjort et stort fremskritt når det gjelder forholdet mellom størrelse og ytelse. Den er «slående sterk» og overraskende liten. Denne lette, radiostyrte rivningsmaskinen med en ny, kompakt og kraftig elektrisk motor, slår hardt! (pluss 410 joule på spissen).



BROKK®

**BROKK
180**



Brokk 180 er en universalmaskin med enestående kapasitet og stabilitet. Den kan brukes til de fleste applikasjoner der de unike Brokk-funksjonene lav vekt, høy produktivitet og god tilgjengelighet er viktige faktorer.



Brokk 180 utstyrt med boretårn.

Tekniske spesifikasjoner BROKK 180

Vekt	1900 kg
Bredde	800 mm
Høyde	1382 mm
Motor	18,5 kW



Ekstra utstyr

Vi har til våre BROKK modeller en rekke med tilleggsutstyr, som skuff, plukkeskuff, pigg og betong-saks. På vår modell 160 tilbyr vi også fres (Se under).

Samt boretårn for hjelpemiddel for DARDA splittere etc.

Fres

BROKK nå også med fres for fjerning av betong, maling, PCB.

